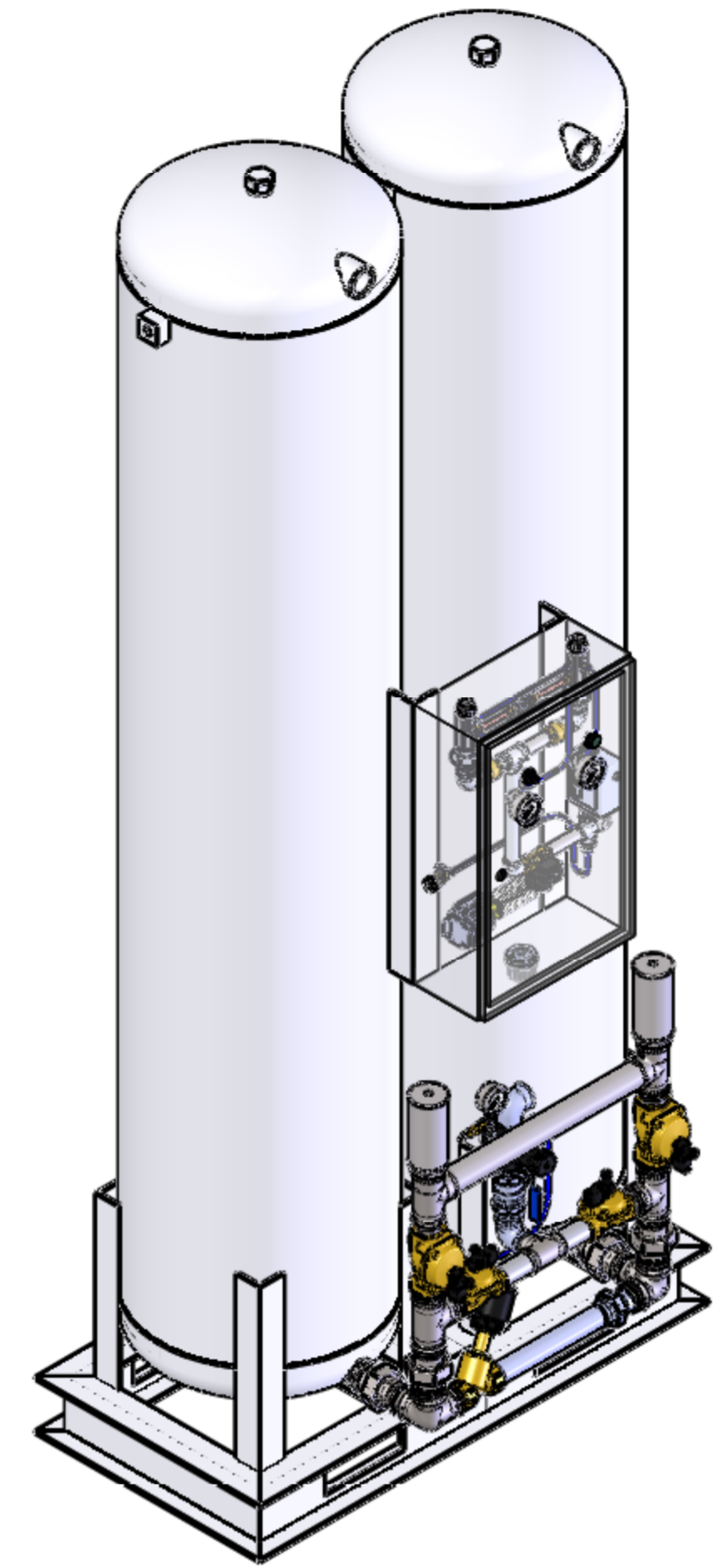
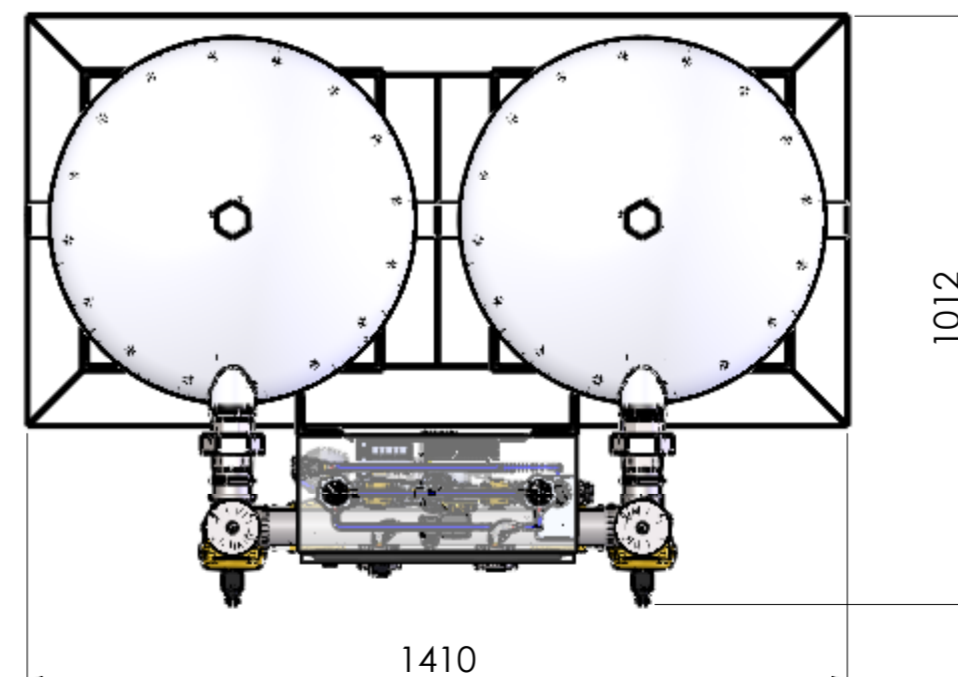
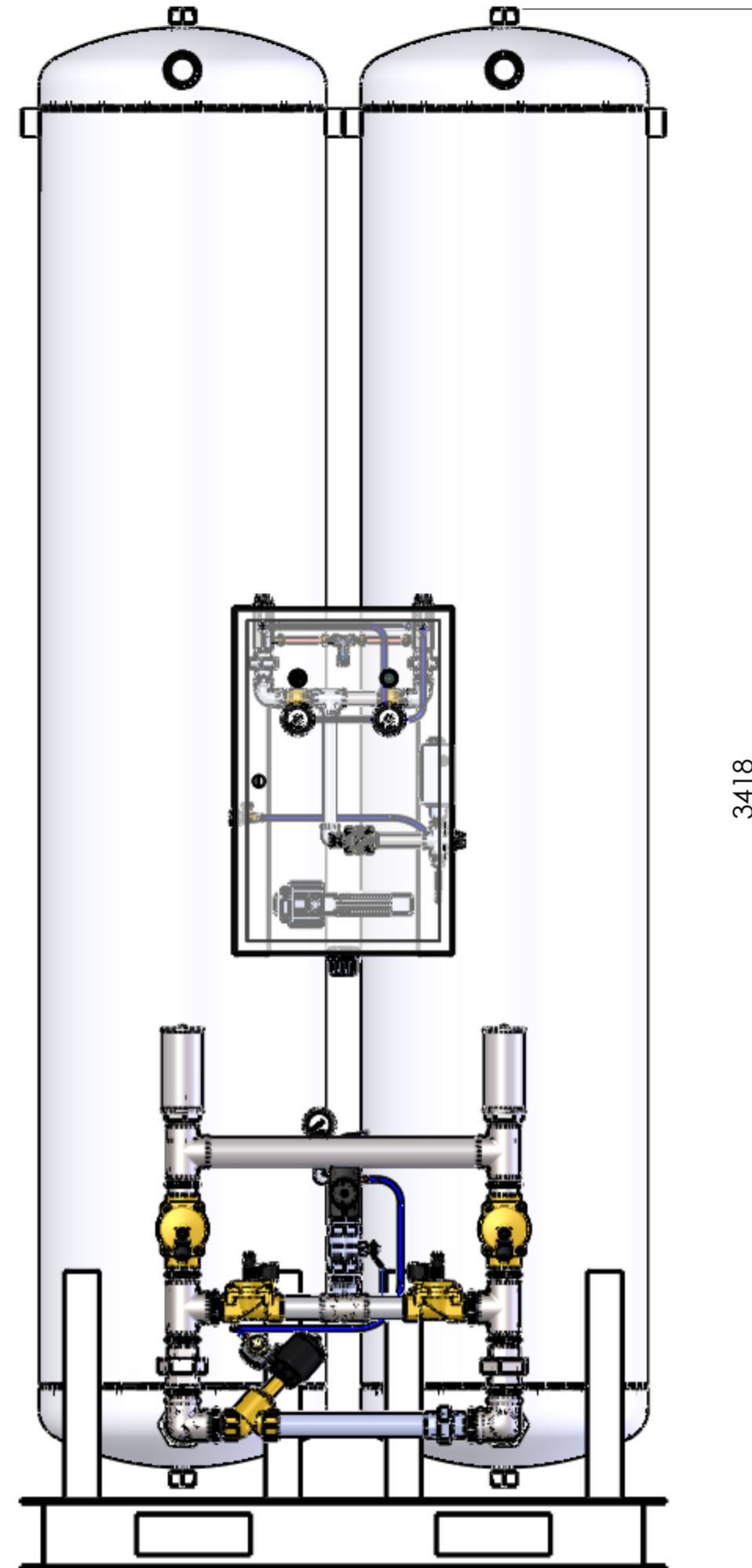


# USIOX 0100



<b>Equipamento</b>	CONCENTRADOR DE O2 PSA 95%
<b>Quantidade</b>	1
<b>Codigo</b>	1201.0047
<b>Modelo</b>	CONCENTRADOR USIOX 0100
<b>Capacidade de Produção m³/h</b>	26,3
<b>Concentração de oxigênio</b>	95%
<b>Pressão de saída do oxigênio Bar</b>	4,2
<b>Dimensões (AxLxC)</b>	3418X1410X1012
<b>Peso (Kg)</b>	2200
<b>Ar necessário para alimentação</b>	463 m³/h
<b>Pressão mínima de ar de entrada</b>	6 Bar
<b>Pressão máxima de entrada</b>	12 Bar
<b>Sistema de controle</b>	Composto por CLP de controle + pressostato + proteção elétrica



Rua Valdemiro Valaski, 2006  
Rio Pequeno - S. J. Pinhais - PR  
Tel: (41) 3895-8686  
www.dinatec.ind.br

DESENHO	PROJETO	VERIFICADO	APROVADO	REVISÃO	FOLHA:
DATA				0	1/1
VISTO					
TÍTULO:					
CLIENTE:	DES. N°: 1201.0047				

TOLERÂNCIAS QUANDO NÃO ESPECIFICADAS SÃO CONFORME NBR ISO 2768-c E 2768-y. DIMENSÕES EM MILÍMETROS.

DIMENSÃO	0,5-3	3-6	6-30	30-120	120-400	400-1000	1000-2000	2000-4000
CALDERARIA	±0,5	±0,5	±1,5	±2,5	±4	±6	±8	±8
USINAGEM	±0,2	±0,3	±0,5	±0,8	±1,2	±2	±3	±4