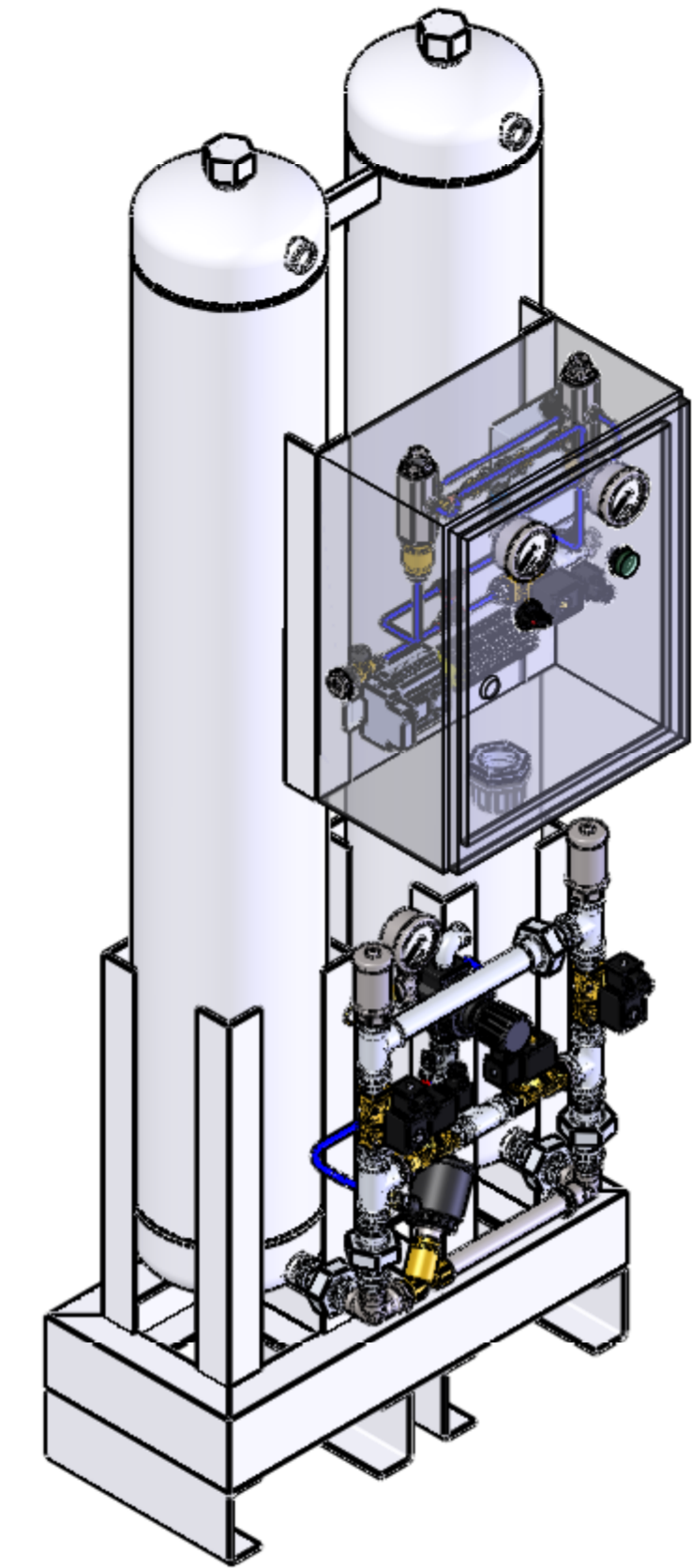
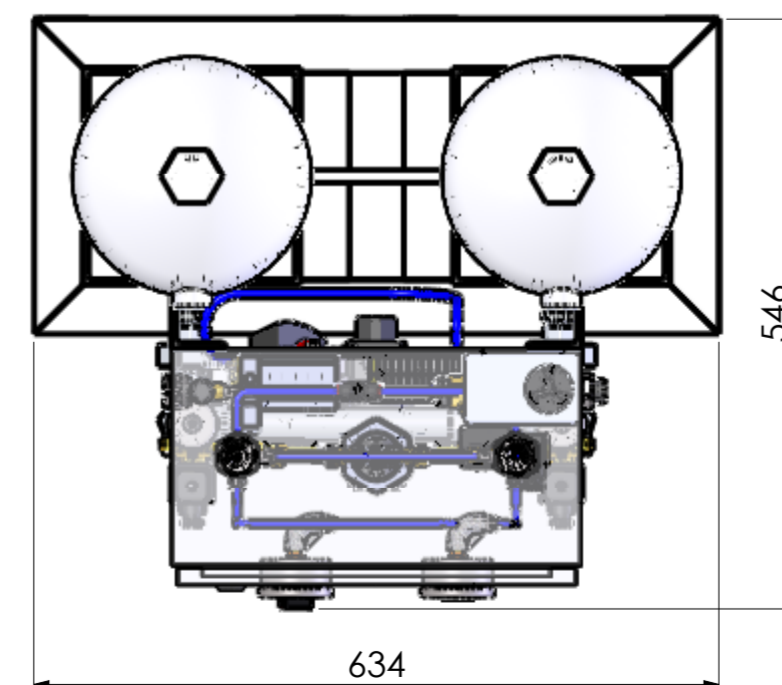
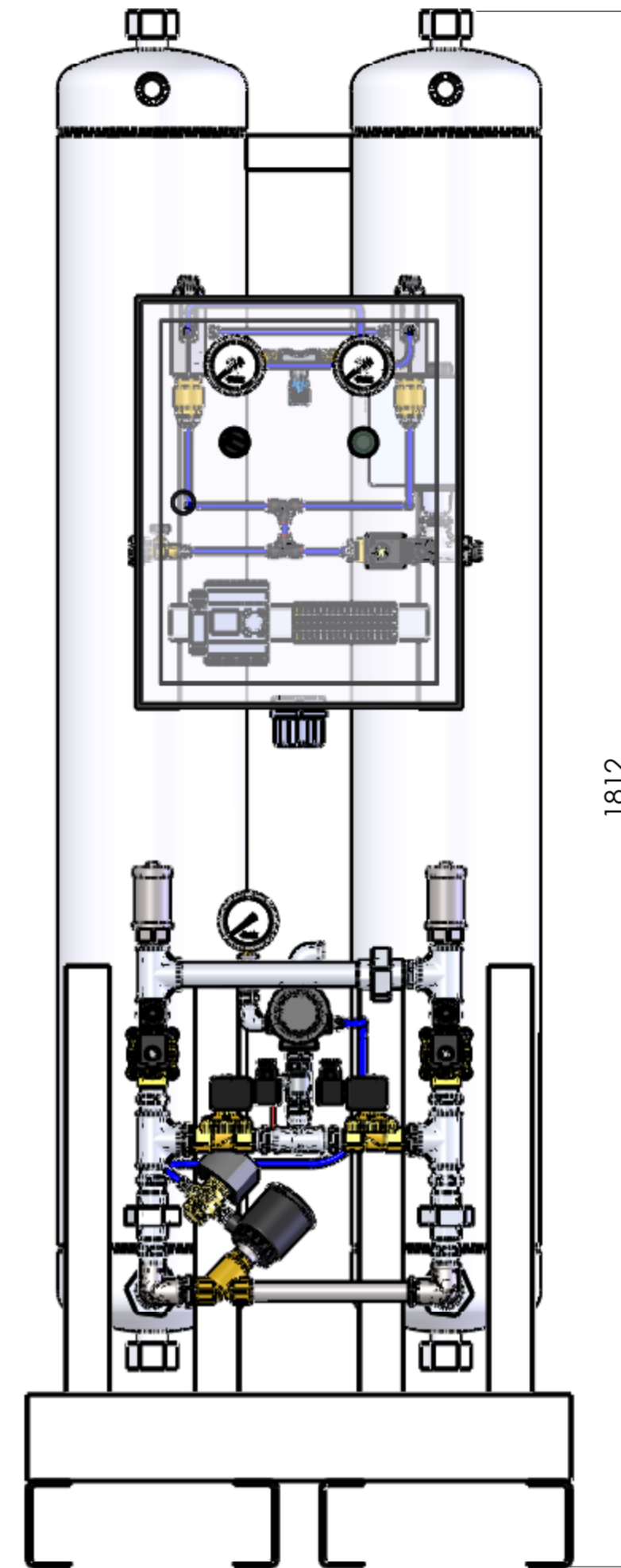


USIOX 05



Equipamento	CONCENTRADOR DE O2 PSA 95%
Quantidade	1
Codigo	CONC. 05
Modelo	CONCENTRADOR USIOX 05
Capacidade de Produção m³/h	1,3
Concentração de oxigênio	95%
Pressão de saída do oxigênio Bar	4,2
Dimensões (AxLxC)	1812X634X546
Peso (Kg)	200
Ar necessário para alimentação	23,1m³/h
Pressão mínima de ar de entrada	6 Bar
Pressão máxima de entrada	12 Bar
Sistema de controle	Composto por CLP de controle + IHM - monitoramento de pressão com transmissor de pressão



Indústria e Comércio Ltda
 Rua Valdemiro Valaski, 2006
 Rio Pequeno - S. J. Pinhais - PR
 Tel: (41) 3895-8686
 www.dinatec.ind.br

DESENHO	PROJETO	VERIFICADO	APROVADO	REVISÃO	FOLHA:
DATA				0	1/1
VISTO					
TÍTULO:					
CLIENTE:	DES. Nº: CONC. 05				

TOLERÂNCIAS QUANDO NÃO ESPECIFICADAS SÃO CONFORME NBR ISO 2768-c E 2768-y. DIMENSÕES EM MILÍMETROS.

DIMENSÃO	0,5-3	3-6	6-30	30-120	120-400	400-1000	1000-2000	2000-4000
CALDERARIA	***	±0,5	±1	±1,5	±2,5	±4	±6	±8
USINAGEM	±0,2	±0,3	±0,5	±0,8	±1,2	±2	±3	±4